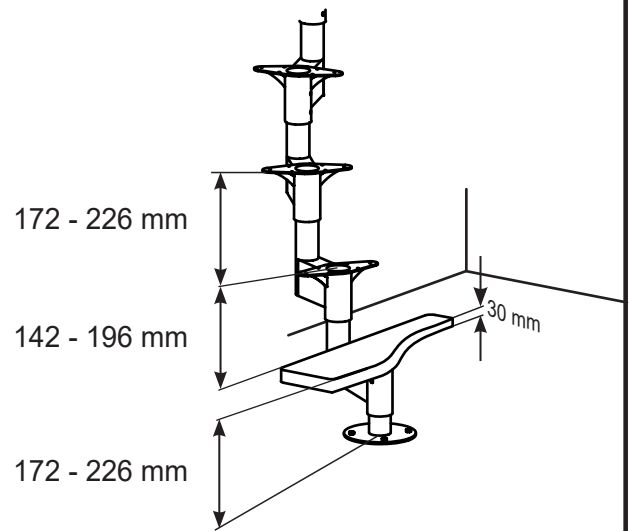
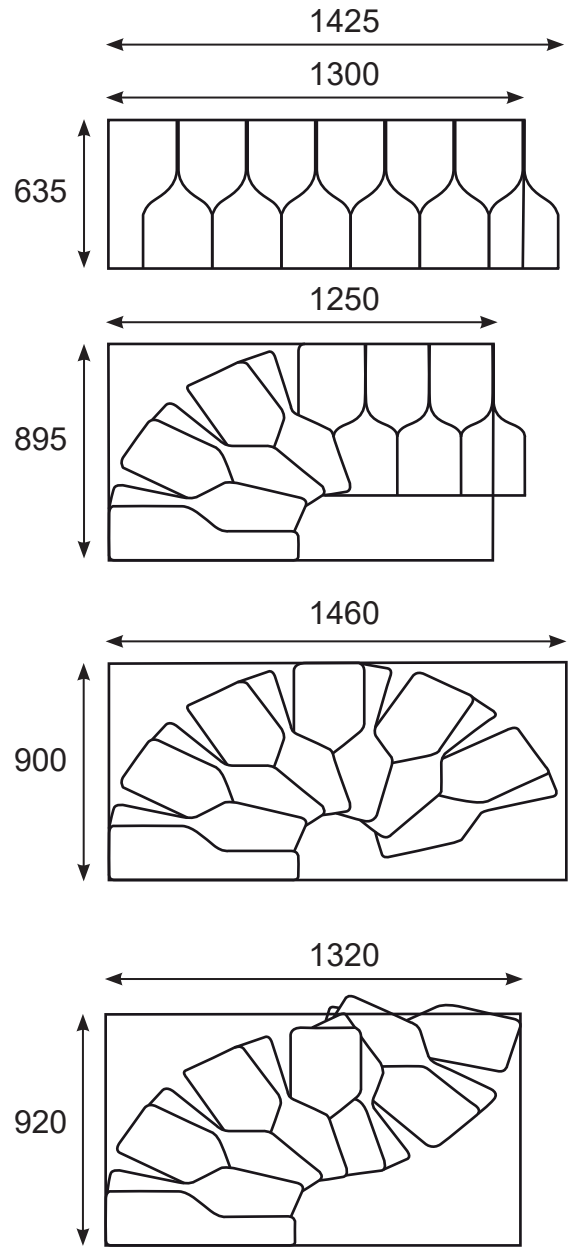
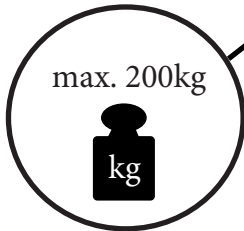
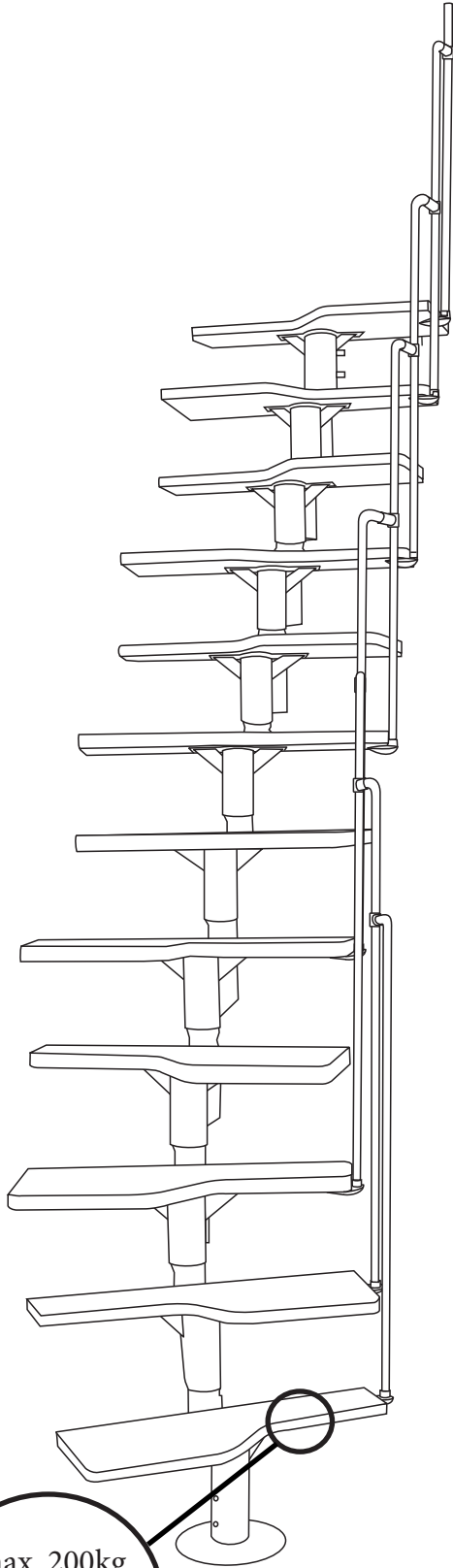
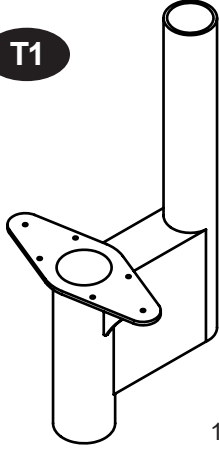
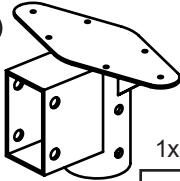
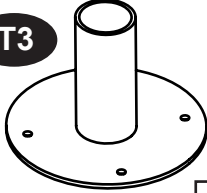
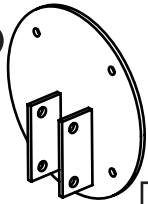
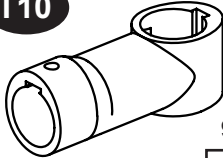


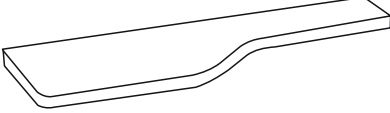
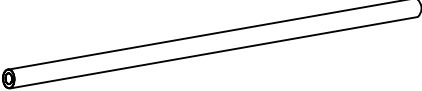
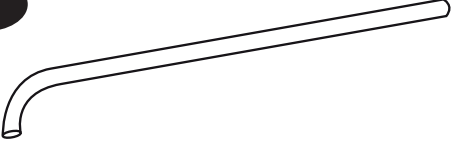


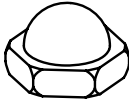





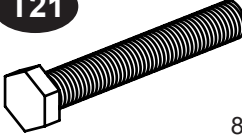


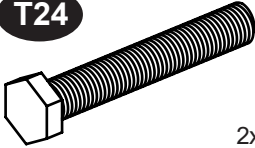
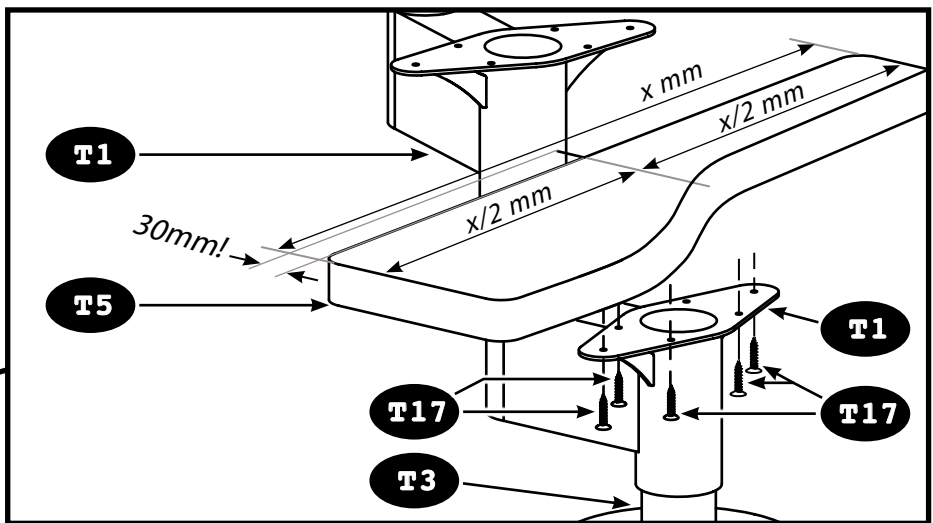
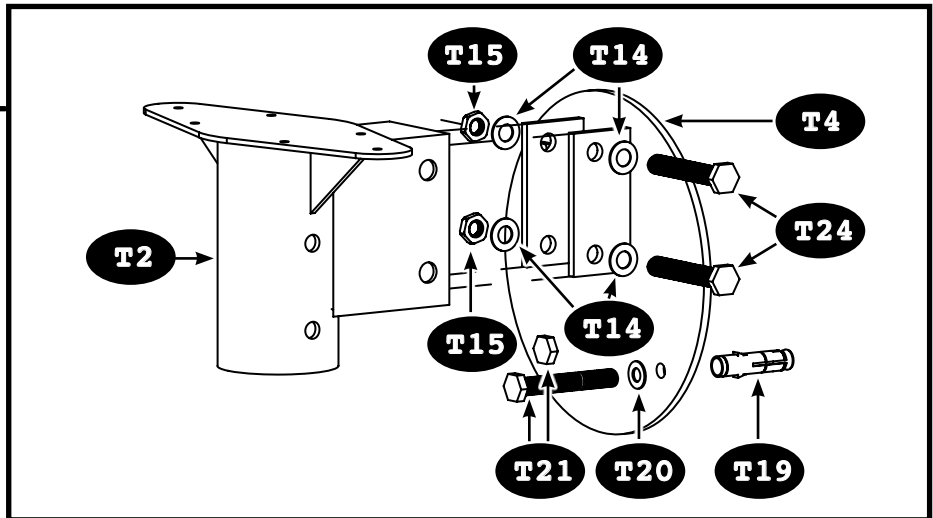
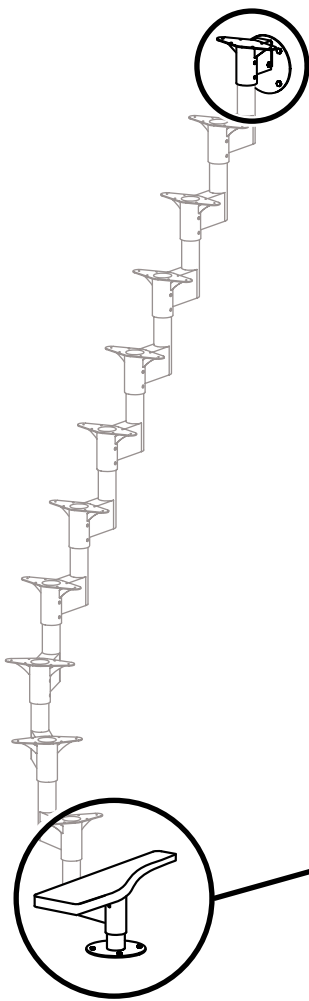


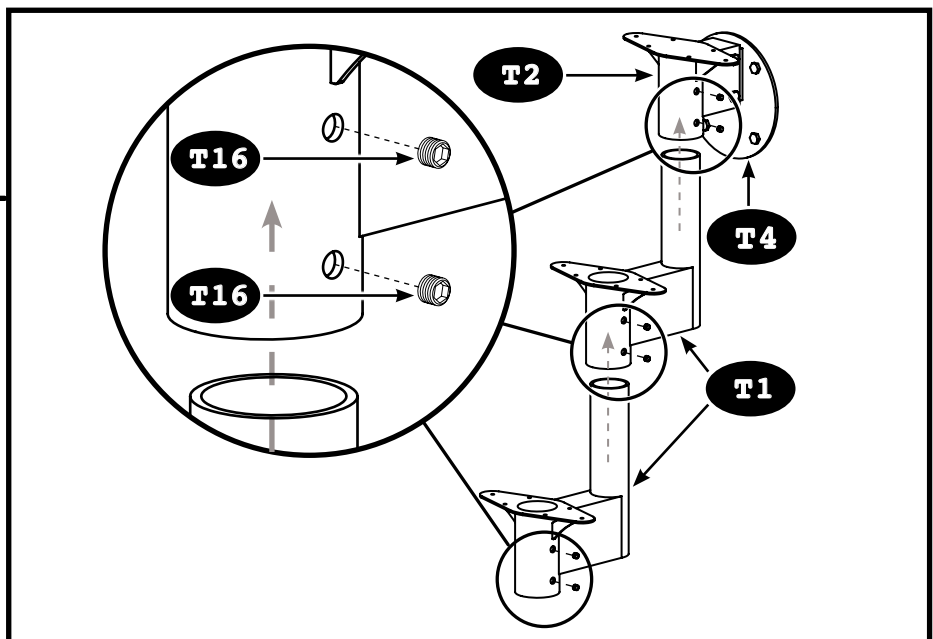
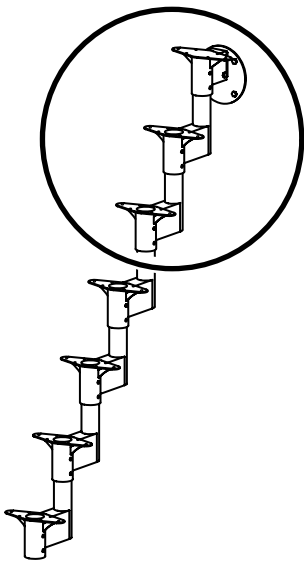
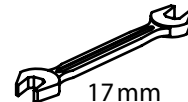
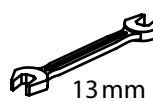
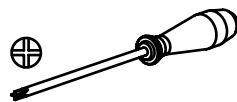
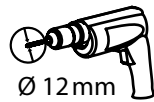
- 2940 mm



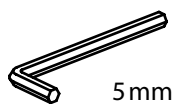
<p><b>T1</b></p>  <p>11x</p>	<p><b>T2</b></p>  <p>1x</p>	<p><b>T3</b></p>  <p>1x</p>	<p><b>T4</b></p>  <p>1x</p>
	<p><b>T10</b></p>  <p>9x</p>	<p><b>T11</b></p>  <p>11x</p> <p>Ø35mm</p>	<p><b>T12</b></p>  <p>11x</p> <p>Ø22mm</p>
<p><b>T5</b></p>  <p>12x</p>	<p><b>T6</b></p>  <p>1x</p> <p>Ø22x1x1034mm</p>		
<p><b>T7</b></p>  <p>9x</p> <p>Ø22x1x913x170mm</p>	<p><b>T13</b></p>  <p>11x</p>	<p><b>T14</b></p>  <p>4x</p> <p>M10</p>	
<p><b>T15</b></p>  <p>2x</p> <p>M10x8mm</p>	<p><b>T16</b></p>  <p>24x</p> <p>M10x8mm</p>	<p><b>T17</b></p>  <p>72x</p> <p>Ø 6x30mm</p>	<p><b>T18</b></p>  <p>33x</p> <p>Ø 5x40 mm</p>
<p><b>T19</b></p>  <p>8x</p> <p>M8x55mm</p>	<p><b>T20</b></p>  <p>8x</p> <p>M8</p>	<p><b>T21</b></p>  <p>8x</p> <p>M8 x 70mm</p>	<p><b>T22</b></p>  <p>29x</p> <p>M6x6mm</p>
<p><b>T23</b></p>  <p>29x</p>	<p><b>T24</b></p>  <p>2x</p> <p>M10 x 70mm</p>		

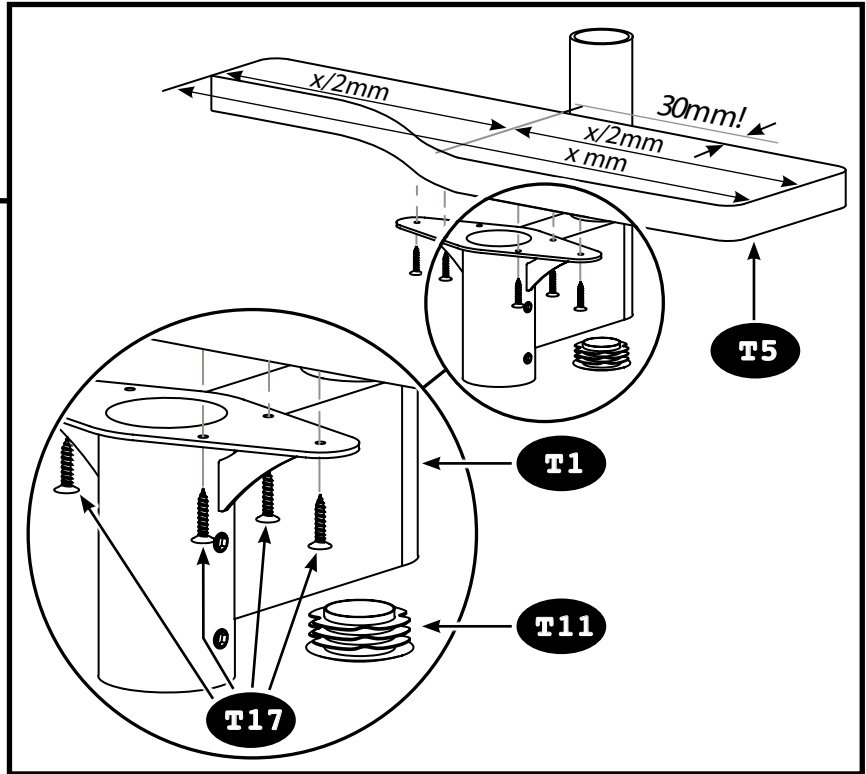
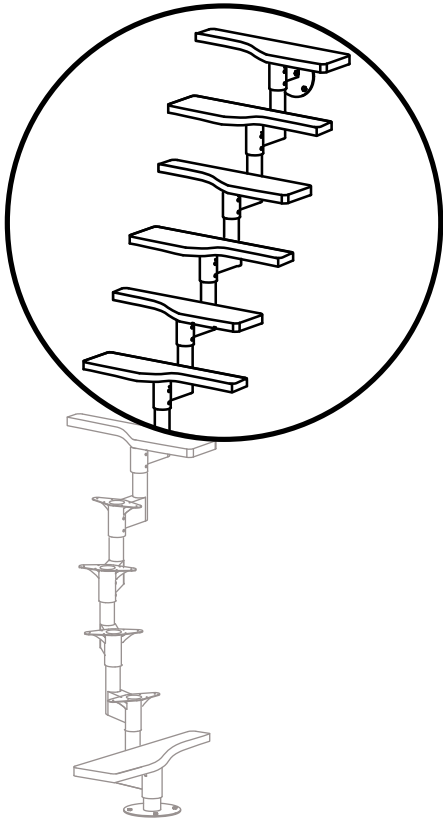


1-2

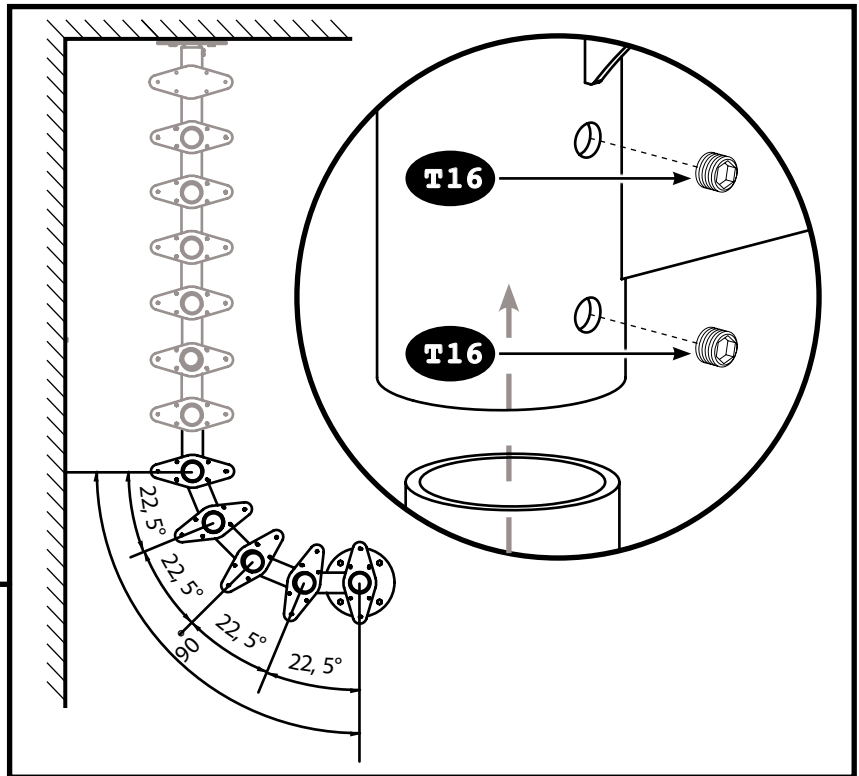
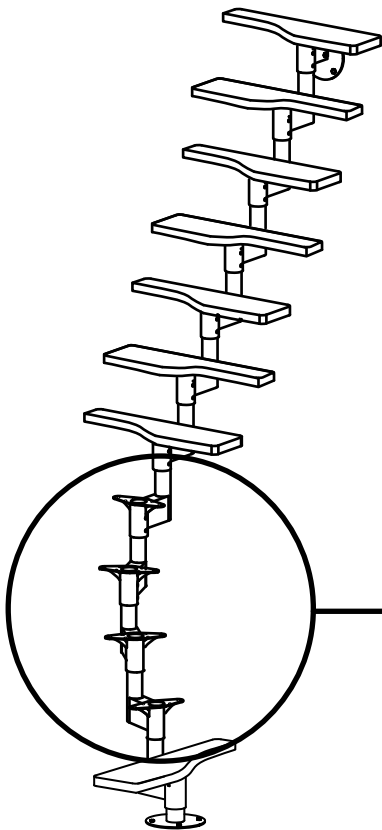
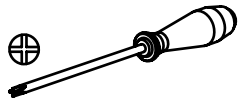


3

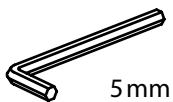




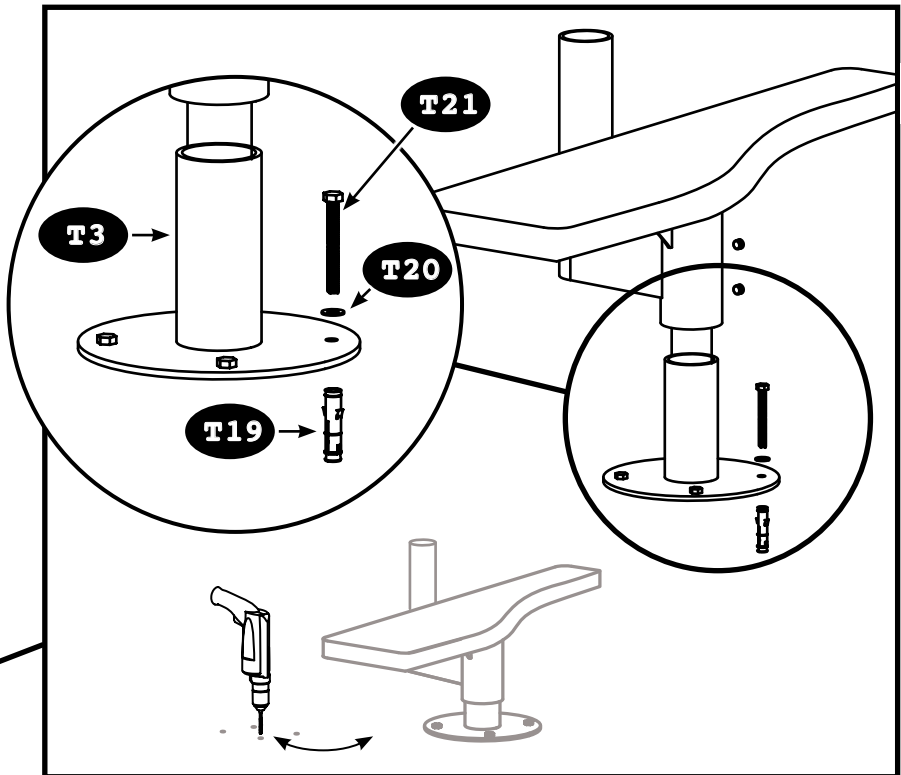
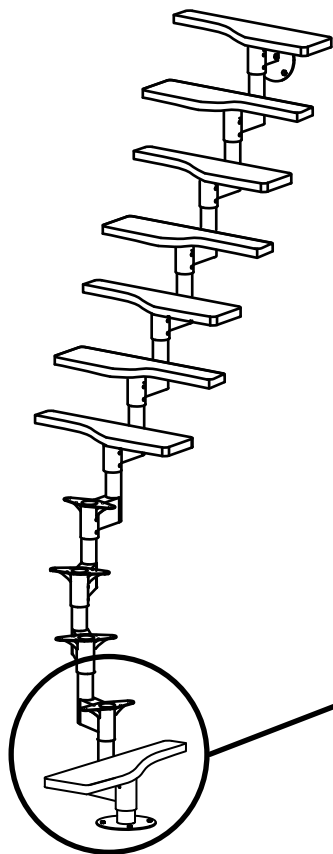
4



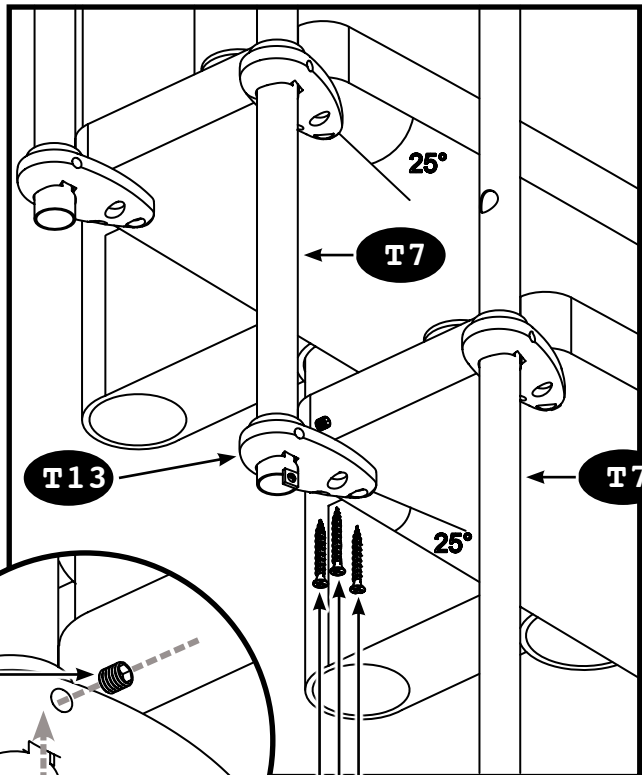
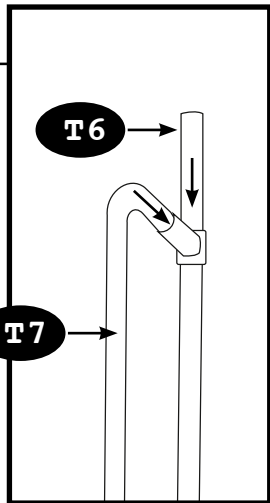
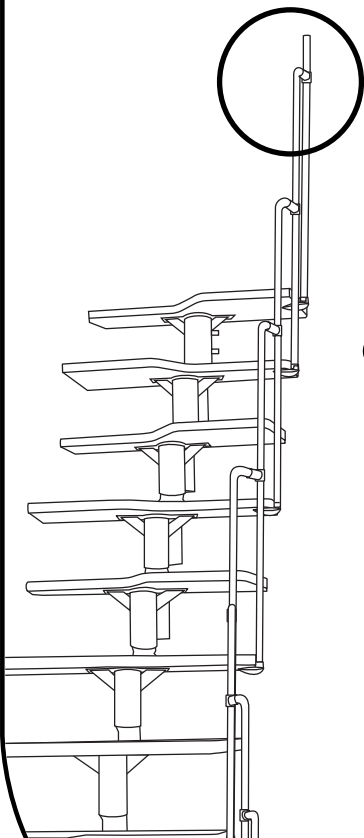
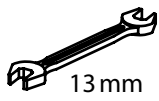
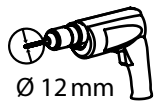
5



5mm



6

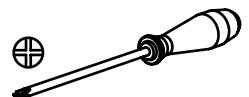


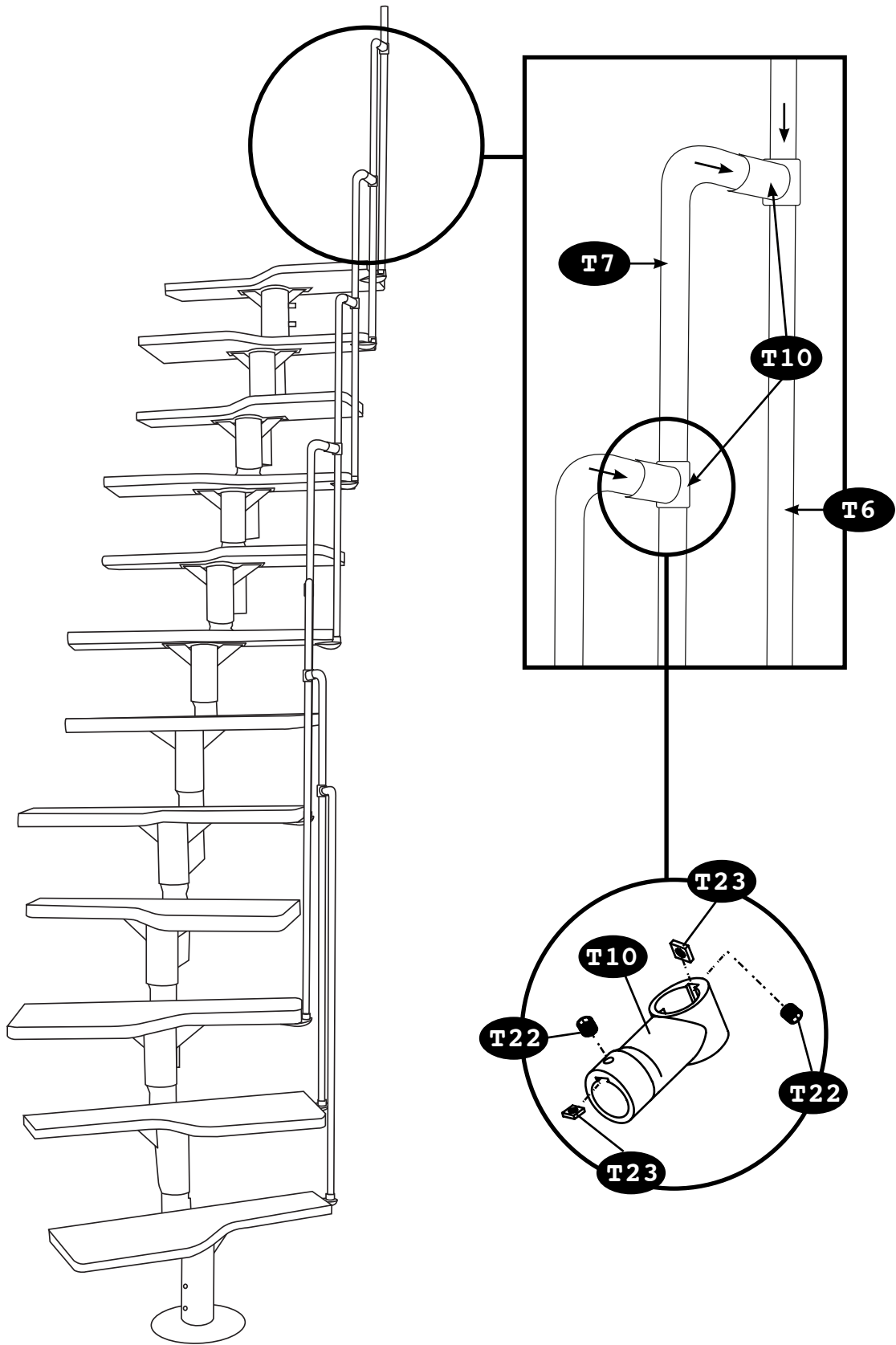
7



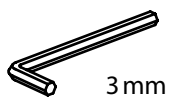
T22  
T13  
T23  
T12

T18





8



3 mm