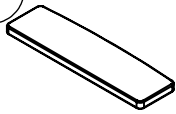
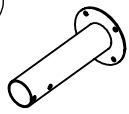
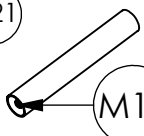
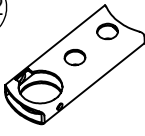


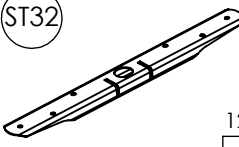
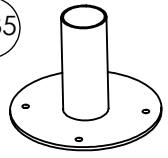
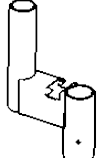
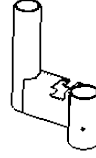
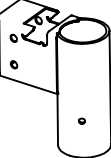
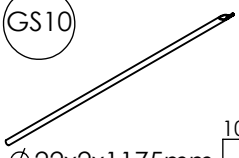

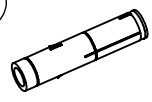
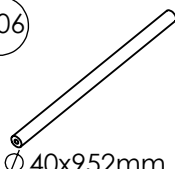




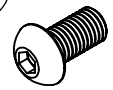
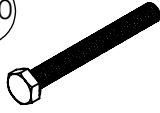




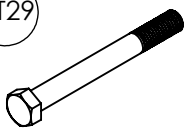




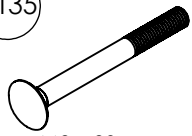

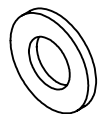
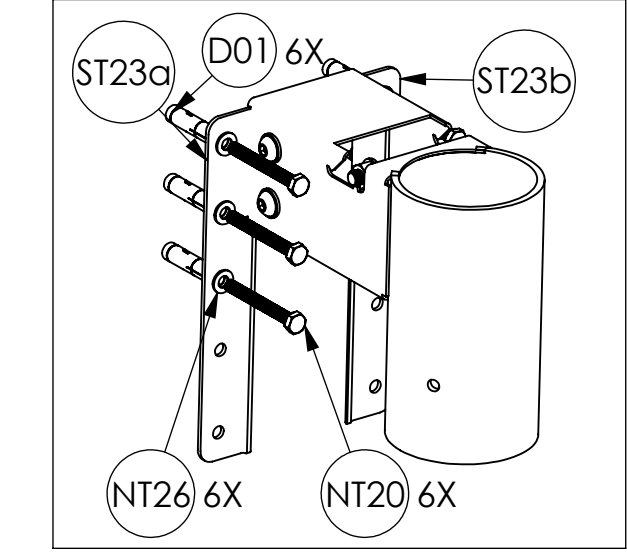
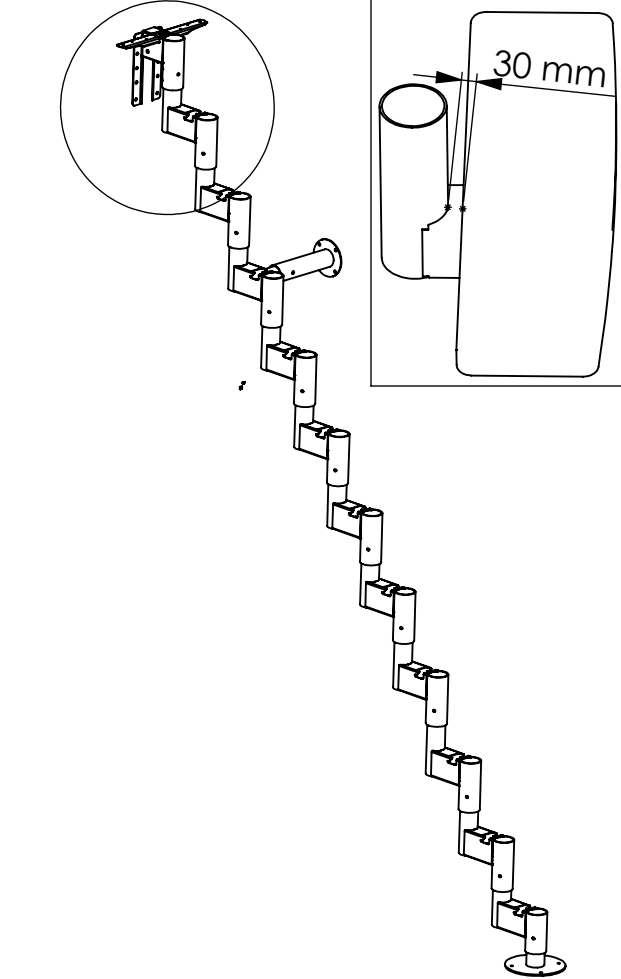
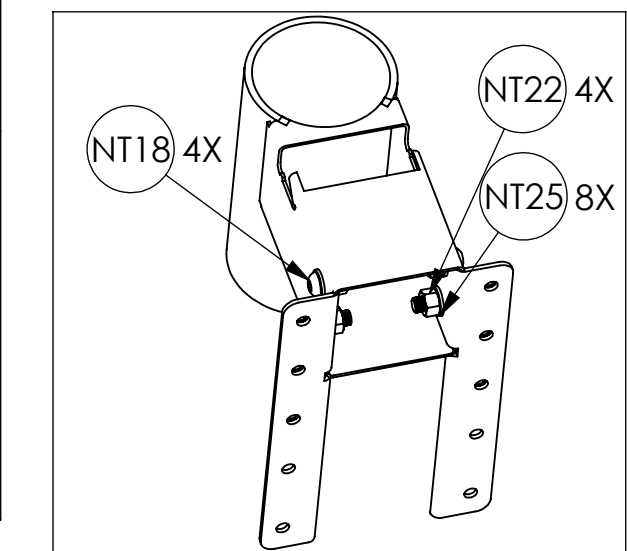
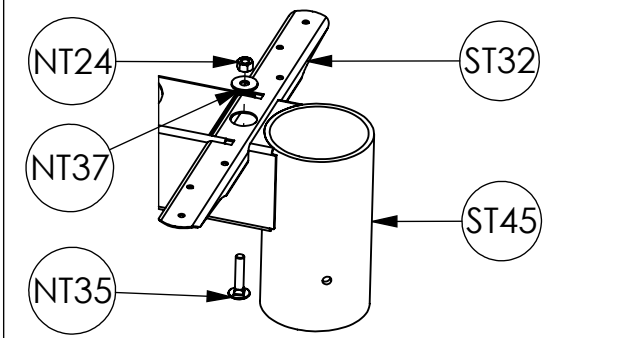
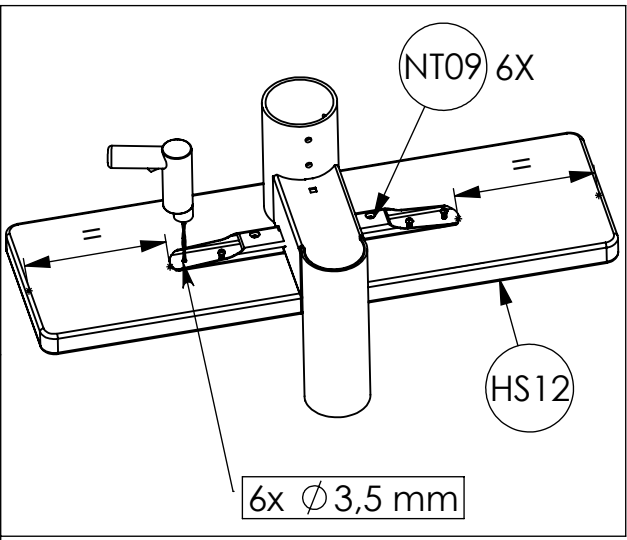
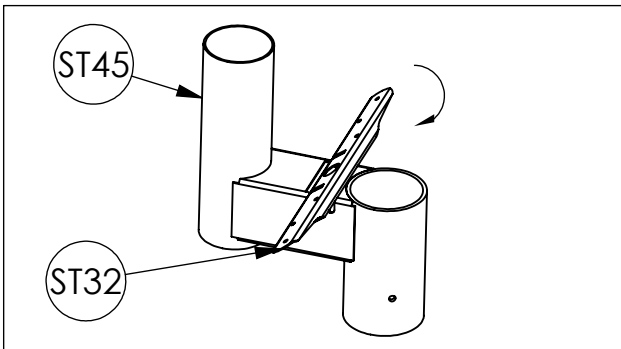


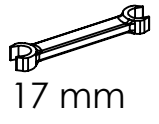
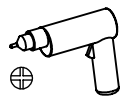
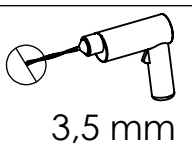
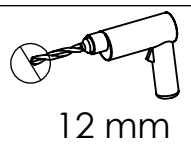
	H
8	1480 - 1872 mm
9	1665 - 2106 mm
10	1850 - 2340 mm
11	2035 - 2574 mm
12	2064 - 2808 mm
13	2405 - 3042 mm

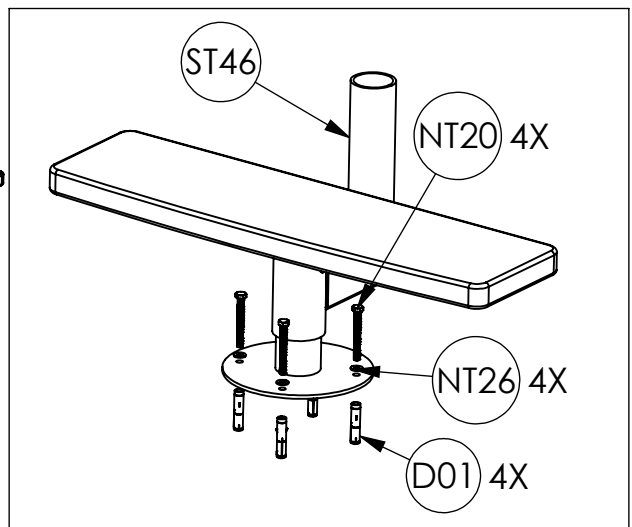
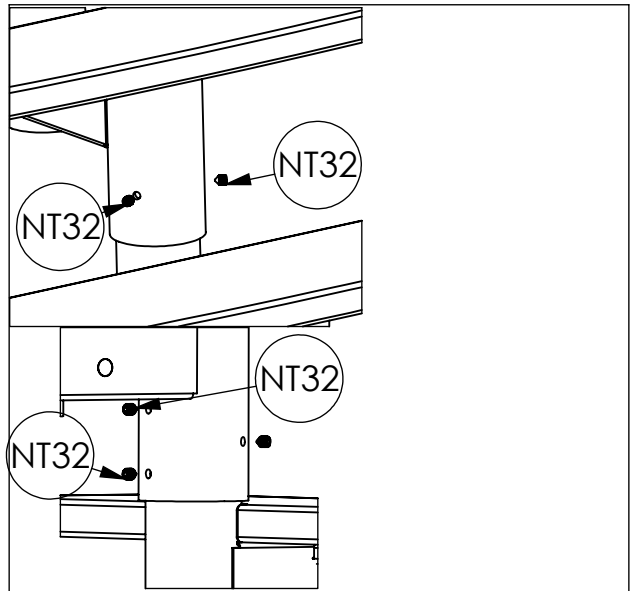
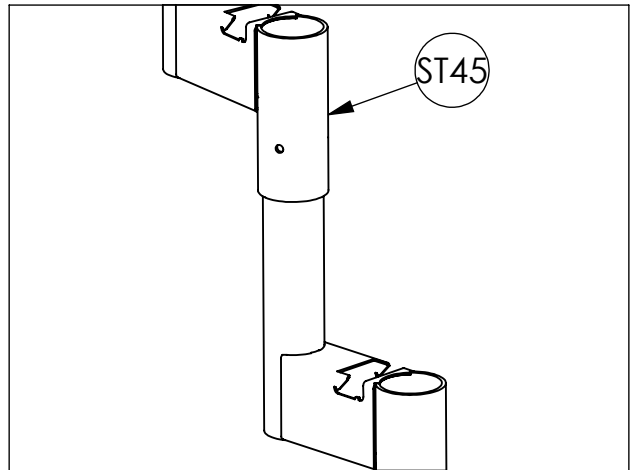
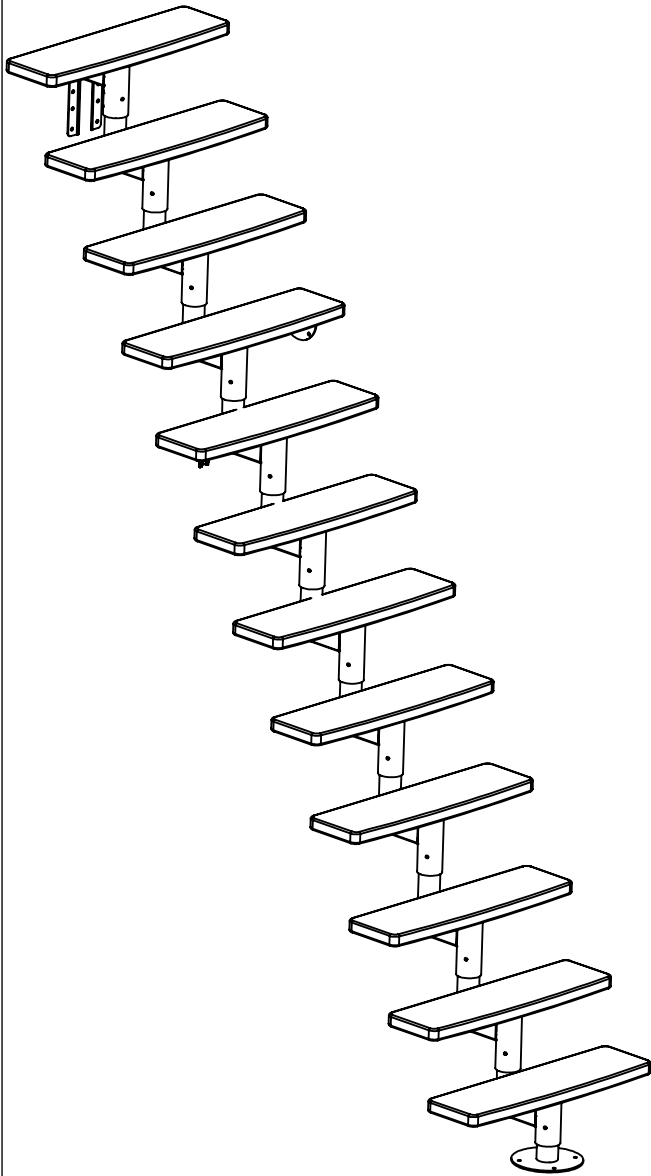


 <p>HS12 12x</p>			 <p>ST20 1x</p>	 <p>ST21 M12 1x</p>
 <p>ST22 20x</p>	 <p>ST23a 1x</p>	 <p>ST23b 1x</p>	 <p>ST32 12x</p>	 <p>ST35 1x</p>
 <p>ST45 10x</p>	 <p>ST46 1x</p>	 <p>ST47 1x</p>	 <p>GS10 Ø 22x2x1175mm 10x</p>	
 <p>KS01 Ø 22 mm 10x</p>	 <p>D01 M8 x 55 mm 14x</p>	 <p>G06 Ø 40x952mm 4x</p>	 <p>G10 2x</p>	 <p>G11 3x</p>
	 <p>NT09 Ø 6x30 mm 132x</p>	 <p>NT11 Ø 4x25 mm 28x</p>	 <p>NT18 M10 x 20 mm 4x</p>	 <p>NT20 M8 x 70 mm 14x</p>
 <p>NT22 M10 4x</p>	 <p>NT24 M8 12x</p>	 <p>NT25 M10 DIN125A 8x</p>	 <p>NT26 M8 DIN125A 14x</p>	 <p>NT29 M12 x 120 mm 1x</p>
 <p>NT30 M5 x 6 mm 20x</p>	 <p>NT31 M5 DIN562 20x</p>	 <p>NT32 M10 x 8 mm 54x</p>	 <p>NT34 M12 DIN-9021 1x</p>	 <p>NT35 M8 x 80 mm 12x</p>
 <p>NT37 M8 DIN-9021 12x</p>	 <p>NT38 M12 DIN125A 1x</p>			

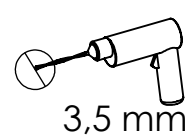
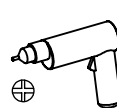
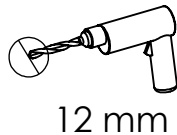
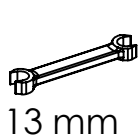
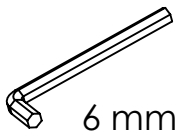


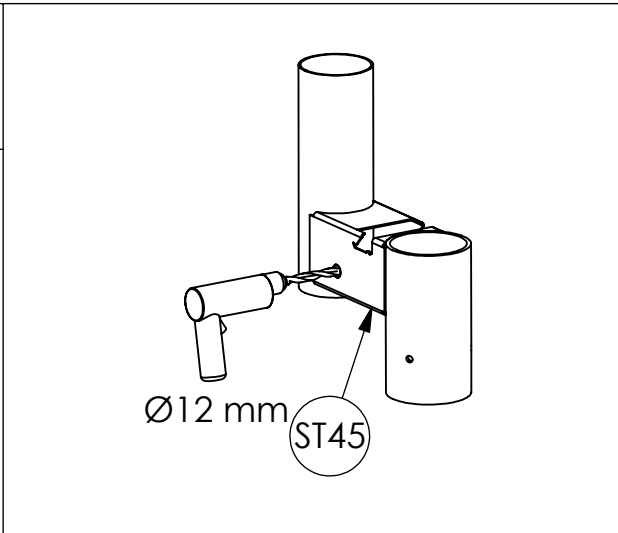
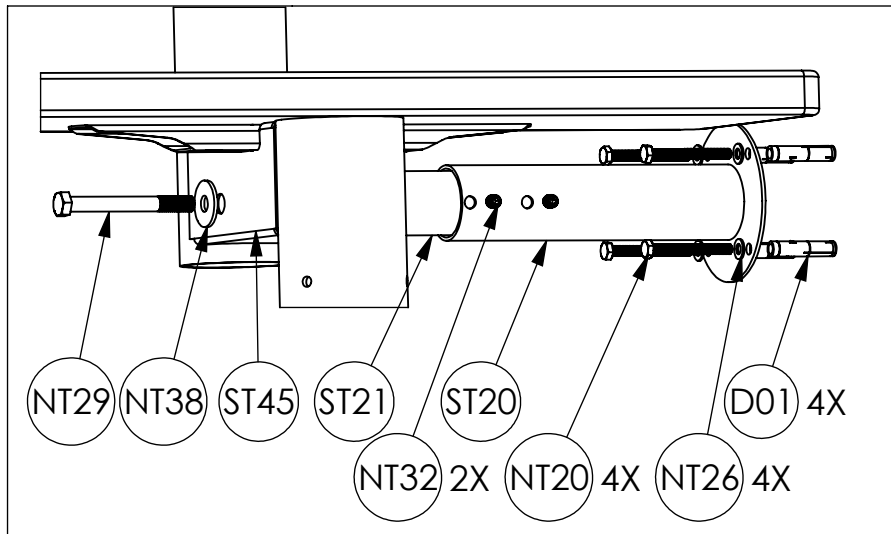
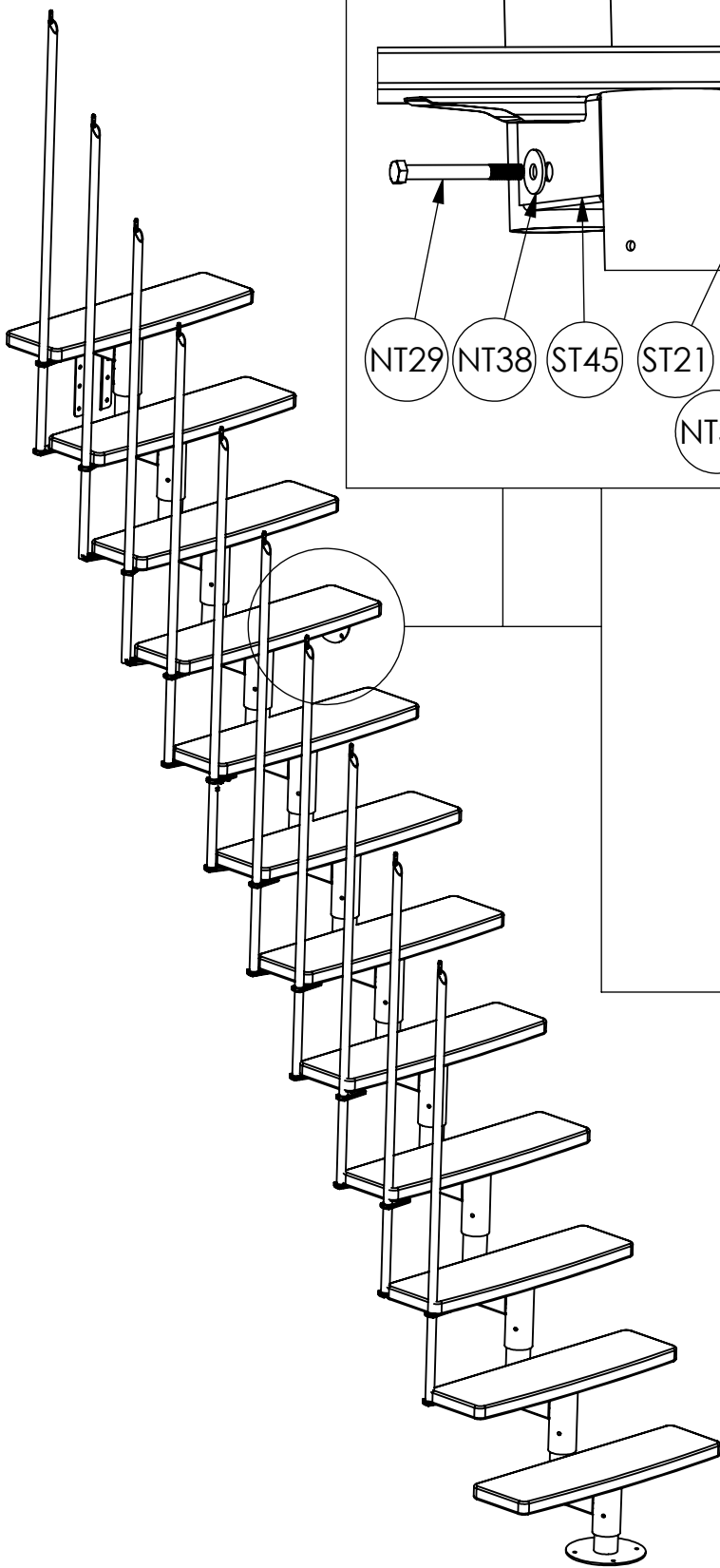
3



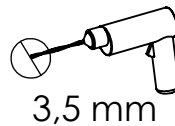
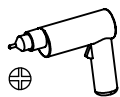
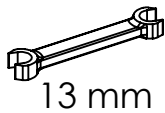
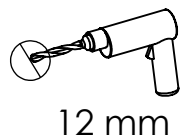


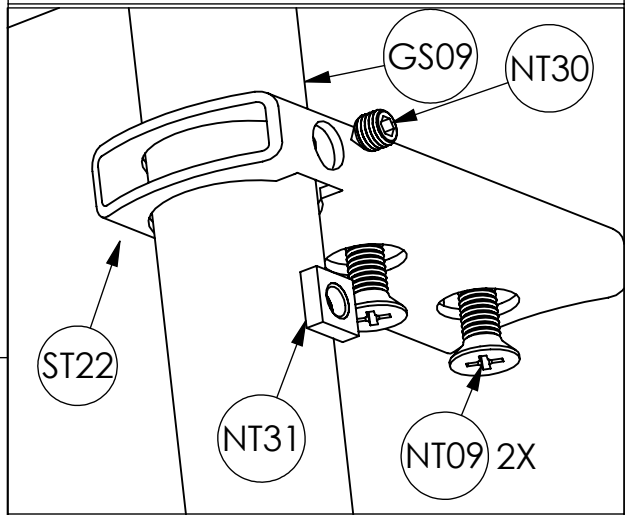
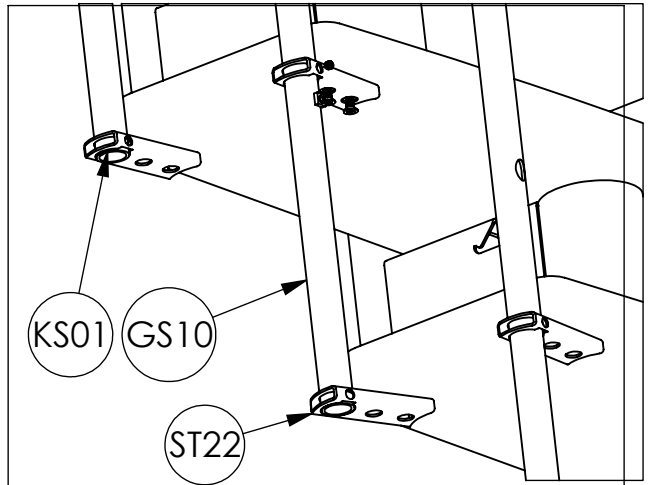
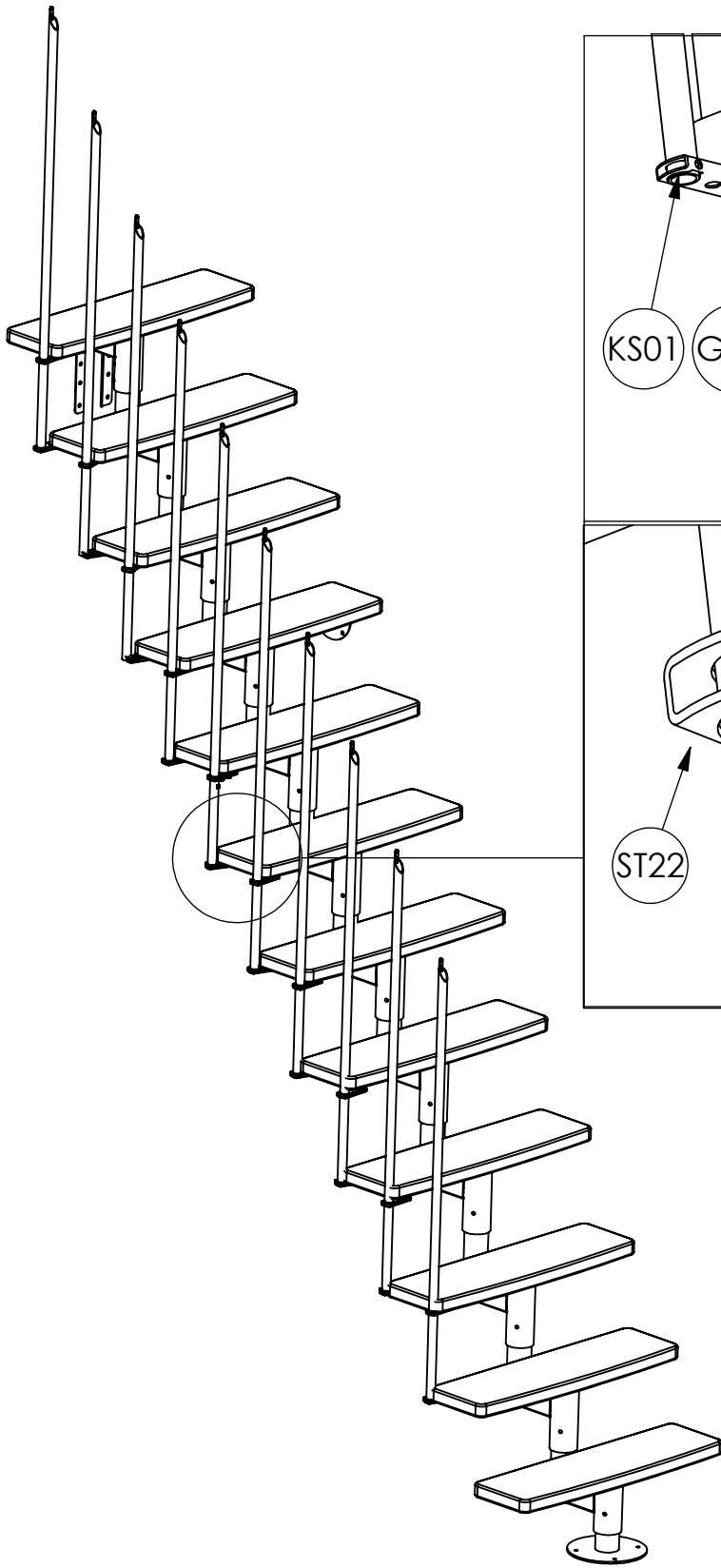
4



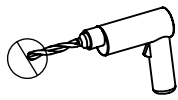


5





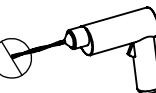
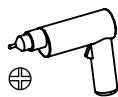
6



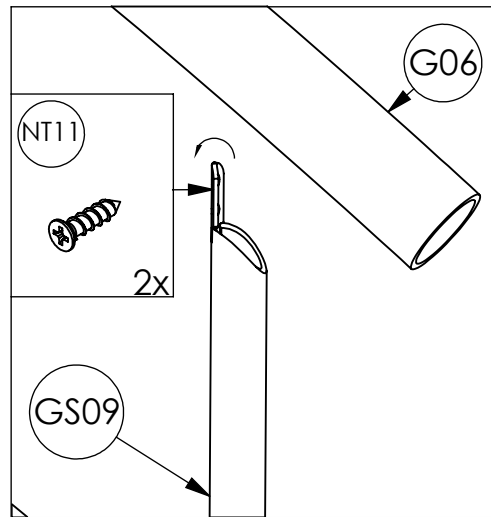
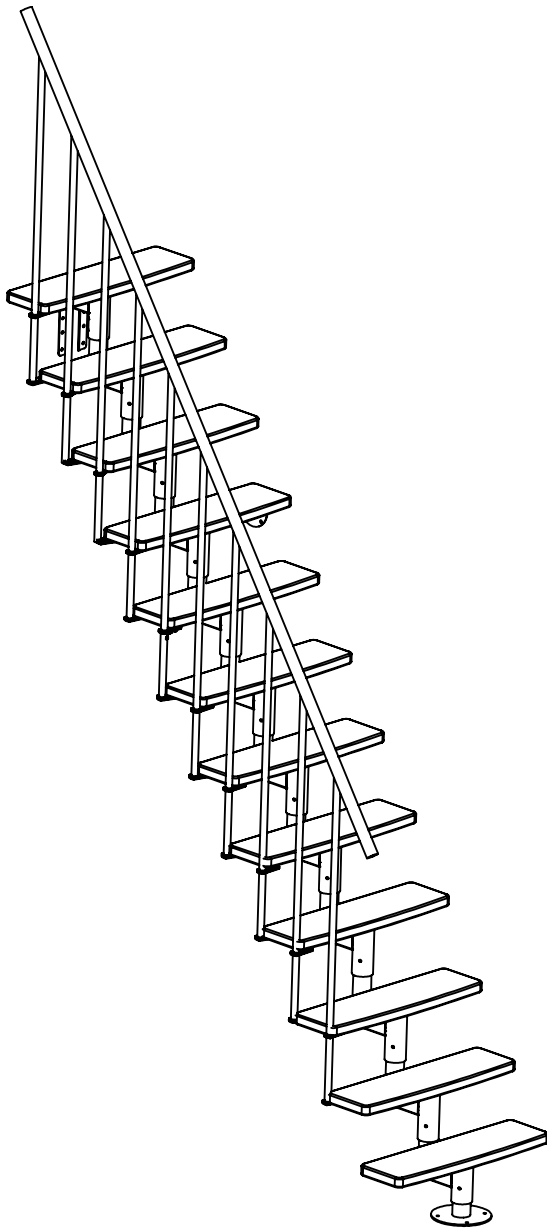
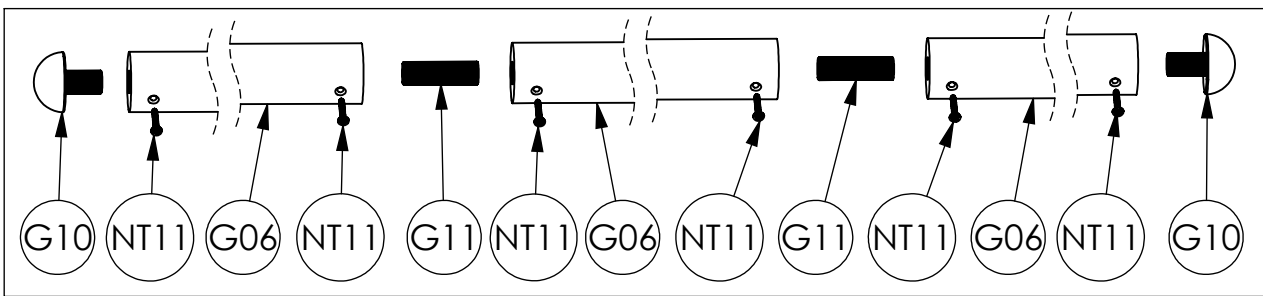
12 mm



13 mm



3,5 mm



7

